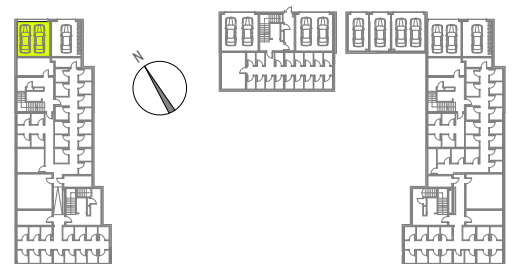
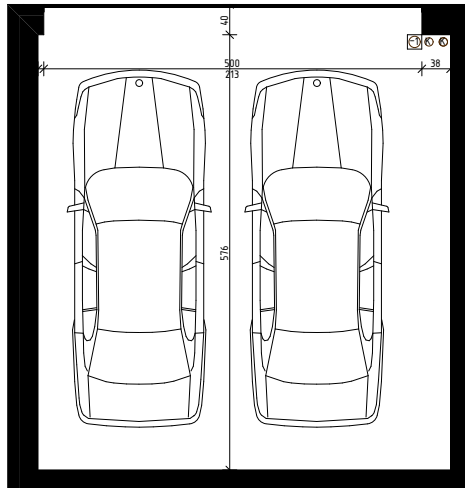


AURINIA - BLISKO NATURY

BIEDRUSKO UL.ZJEDNOCZENIA 6



GARAŻ 8
PIWNICA
30,9m²

Wymiary pomieszczeń podano w świetle ścian w stanie surowym. Powierzchnie pomieszczeń zliczono z uwzględnieniem tynków. Podane na karcie wymiary oraz powierzchnie pomieszczeń mają charakter projektowy i mogą nieznacznie różnić się od wymiarów i powierzchni w wybudowanym budynku. Umeblowanie nie stanowi oferty handlowej - ma jedynie charakter poglądowy, przybliżający wielkość mieszkania.



BIURO SPRZEDAŻY MIESZKAŃ:
 biedrusko@btm.poznan.pl
 www.btm.poznan.pl
 ul.Magnacka 2 60-685 Poznań
 tel. 61 828 10 45

