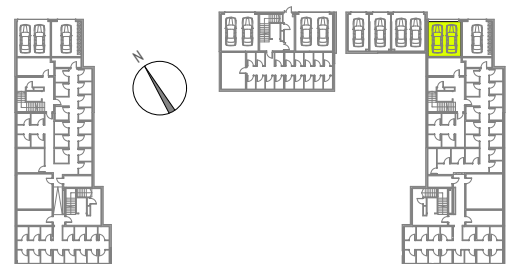
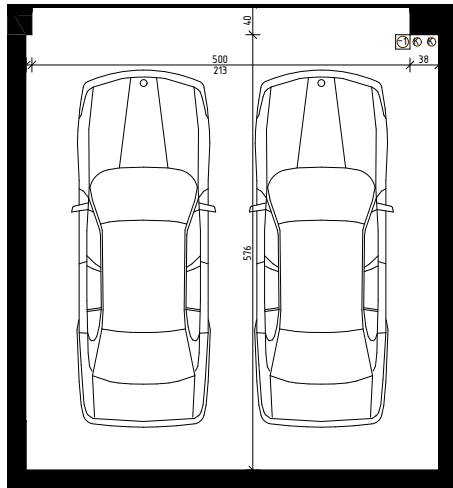


AURINIA - BLISKO NATURY

BIEDRUSKO UL.ZJEDNOCZENIA 6



GARAŻ 6 PIWNICA 30,9m²

Wymiary pomieszczeń podano w świetle ścian w stanie surowym. Powierzchnie pomieszczeń zliczono z uwzględnieniem tynków. Podane na karcie wymiary oraz powierzchnie pomieszczeń mają charakter projektowy i mogą nieznacznie różnić się od wymiarów i powierzchni w wybudowanym budynku. Umeblowanie nie stanowi oferty handlowej - ma jedynie charakter poglądowy, przybliżający wielkość mieszkania.



BIURO SPRZEDAŻY MIESZKAŃ:
biedrusko@btm.poznan.pl
www.btm.poznan.pl
ul.Magnacka 2 60-685 Poznań
tel. 61 828 10 45

PRACOWNIA PROJEKTOWA: